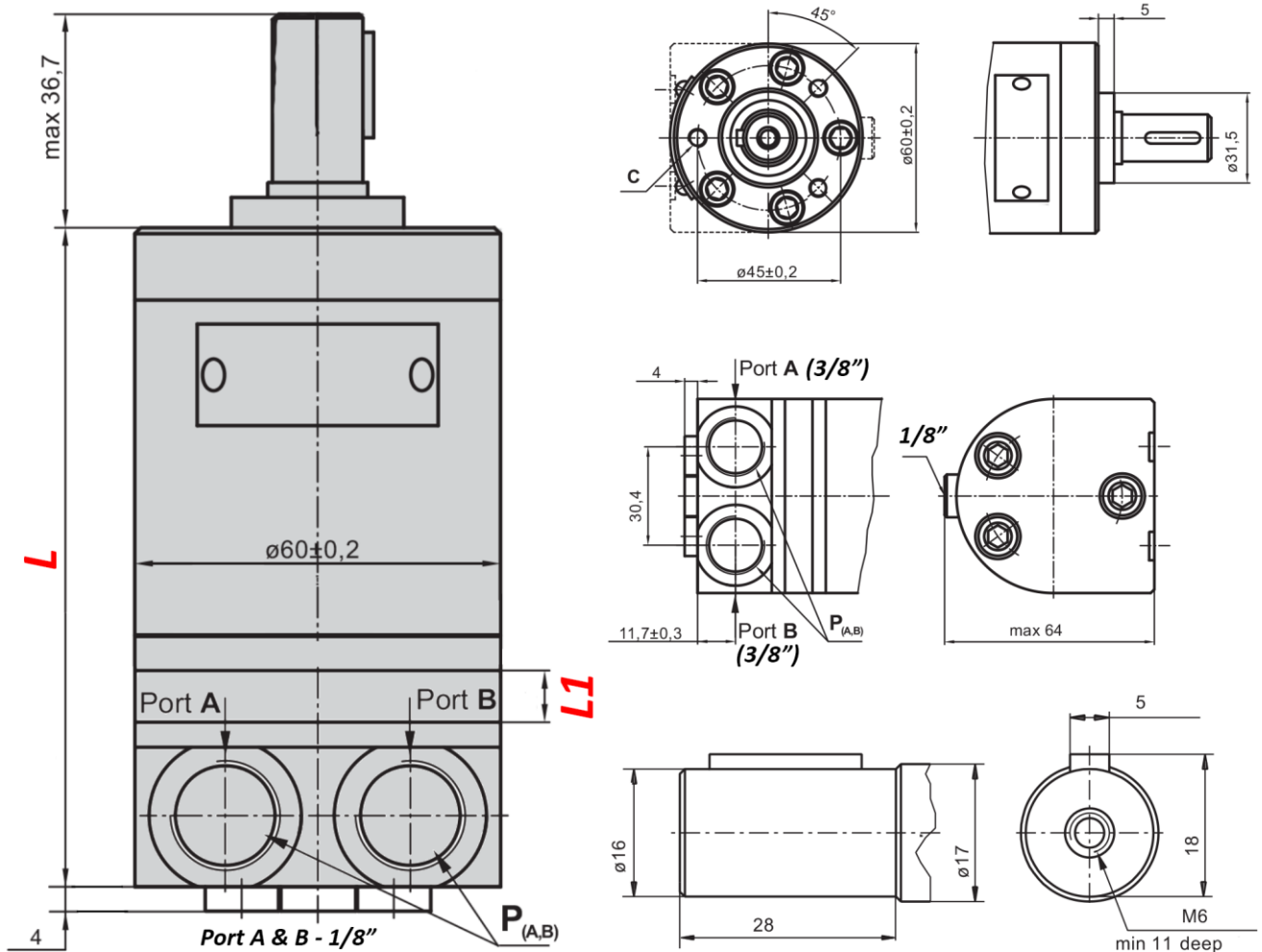


HIDROMOTORJI MM SIDE



	L	L1
	[mm]	
MM side 8	105	3,5
MM side 12,5	107	5,5
MM side 20	110	8,5
MM side 32	115	13,5
MM side 40	118,5	17
MM side 50	122,5	21

		MM SIDE 8	MM SIDE 12.5	MM SIDE 20	MM SIDE 32	MM SIDE 40	MM SIDE 50
cm/vrtljaji		8,2	12,9	20	31,8	40	50
Vrtljaji [rpm]	konstantni	1950	1550	1000	630	500	400
	s prekinitvami	2440	1940	1250	790	625	500
Navor [Nm]	konstantni	1,1	1,6	2,5	4	4,1	4,5
	s prekinitvami	1,5	2,3	3,5	5,7	5,7	5,8
	max.	2,1	3,3	5,1	6,4	6,6	8
Moč [kW]	konstantna	1,8	2,4	2,4	2,4	1,8	1,7
	s prekinitvami	2,6	3,2	3,2	3,2	3	2,1
Tlak [bar]	konstantni	105	105	105	105	82,5	70
	s prekinitvami	140	140	140	140	110	90
	max.	200	200	200	200	140	125
Pretok olja [L/min]	konstantni	16	20	20	20	20	20
	s prekinitvami	20	25	25	25	25	25
Priključni navoj		3/8"	3/8"	3/8"	3/8"	3/8"	3/8"
Teža [kg]		1,9	2	2,1	2,2	2,3	2,5

DIAGRAM MM 8

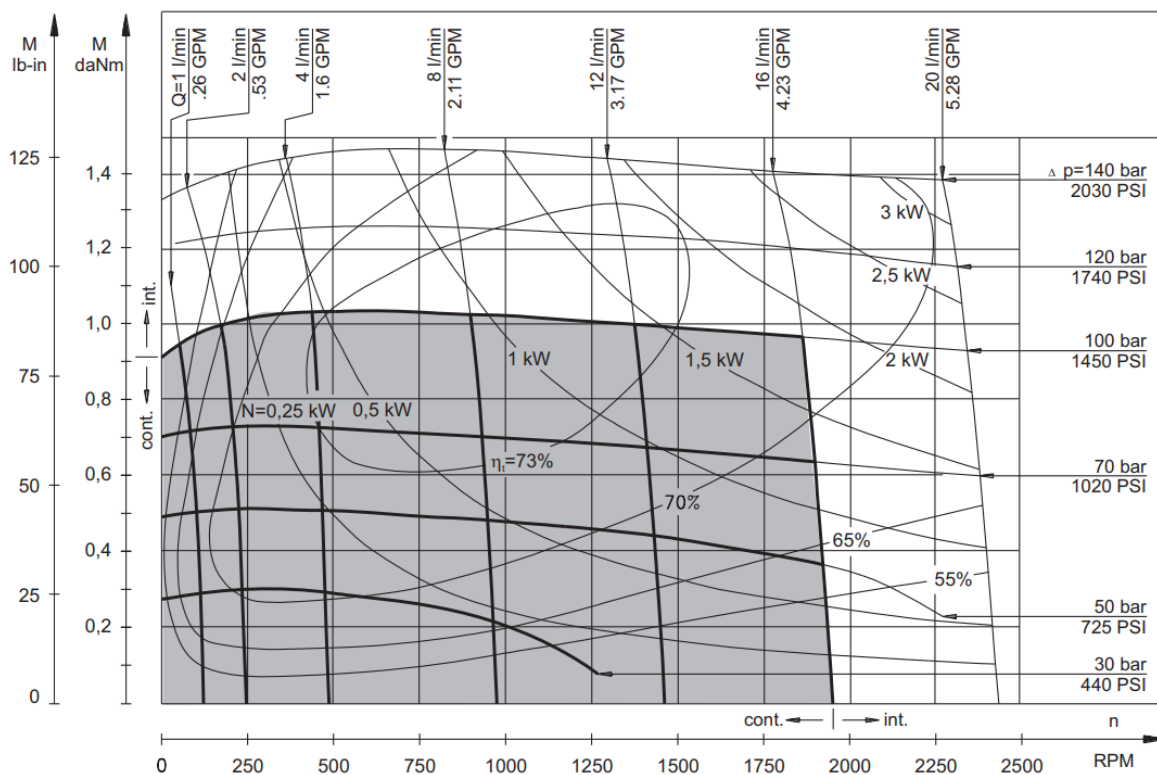


DIAGRAM MM 12,5

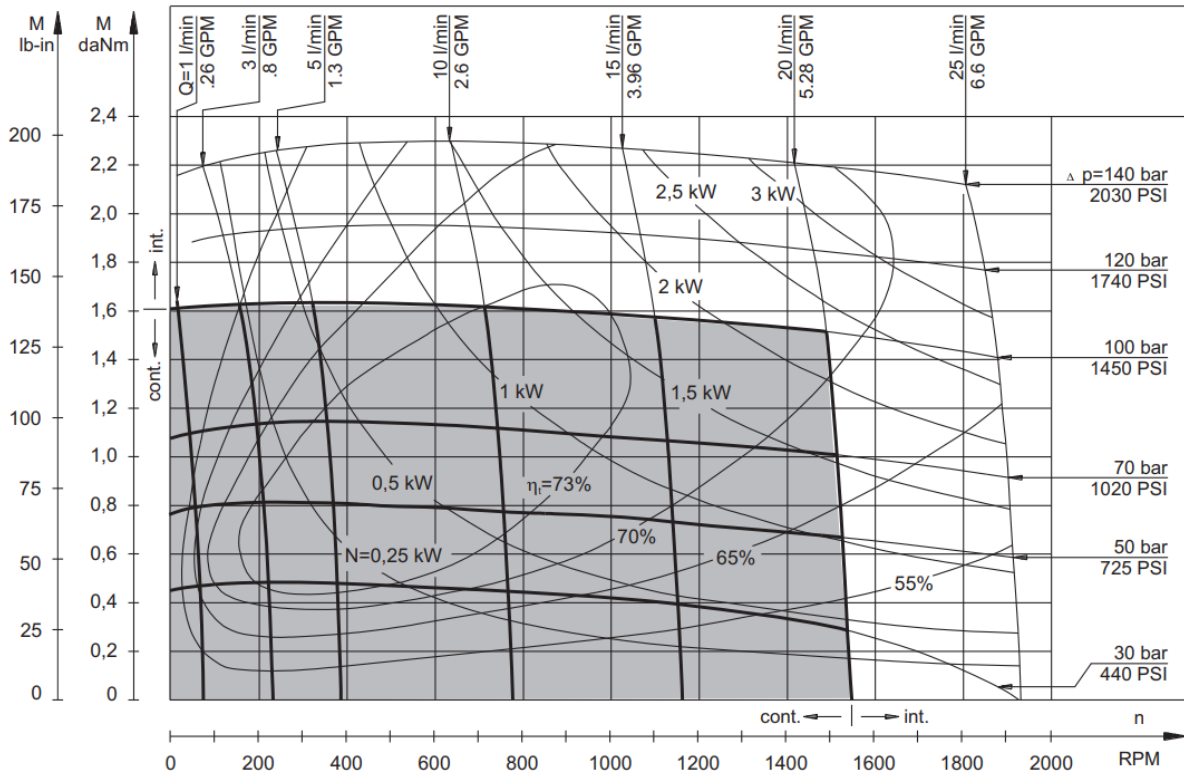


DIAGRAM MM 20

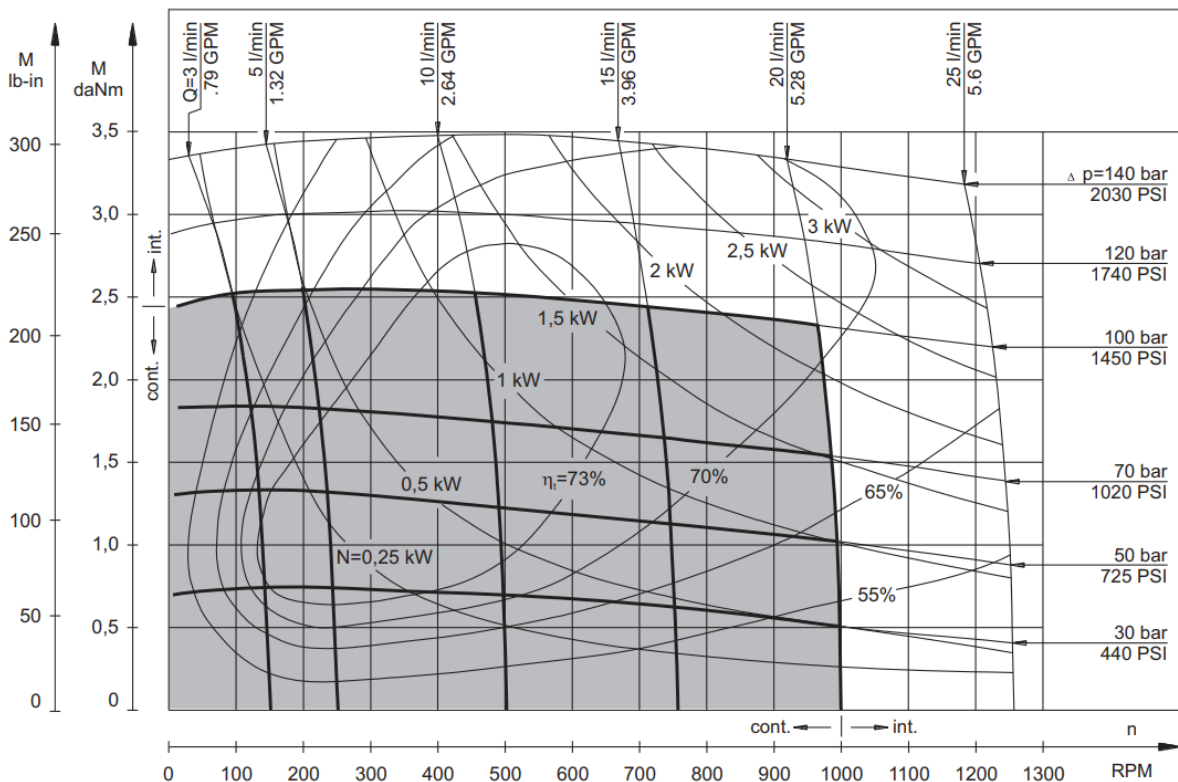


DIAGRAM MM 32

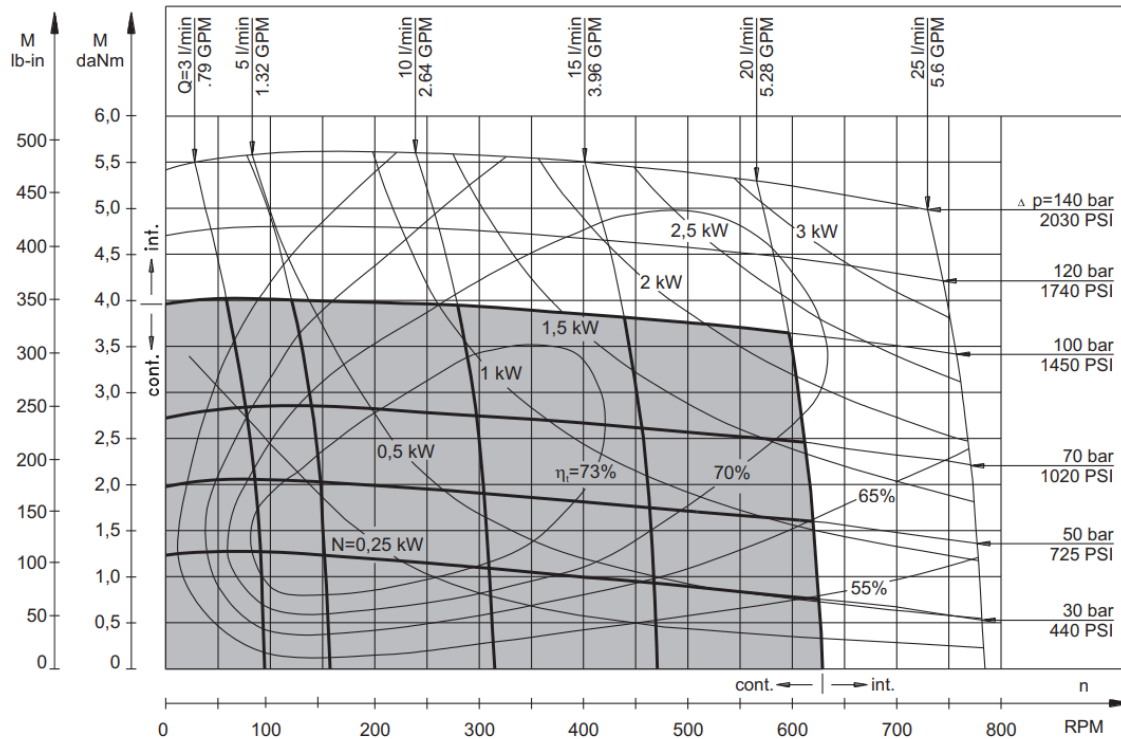


DIAGRAM MM 40

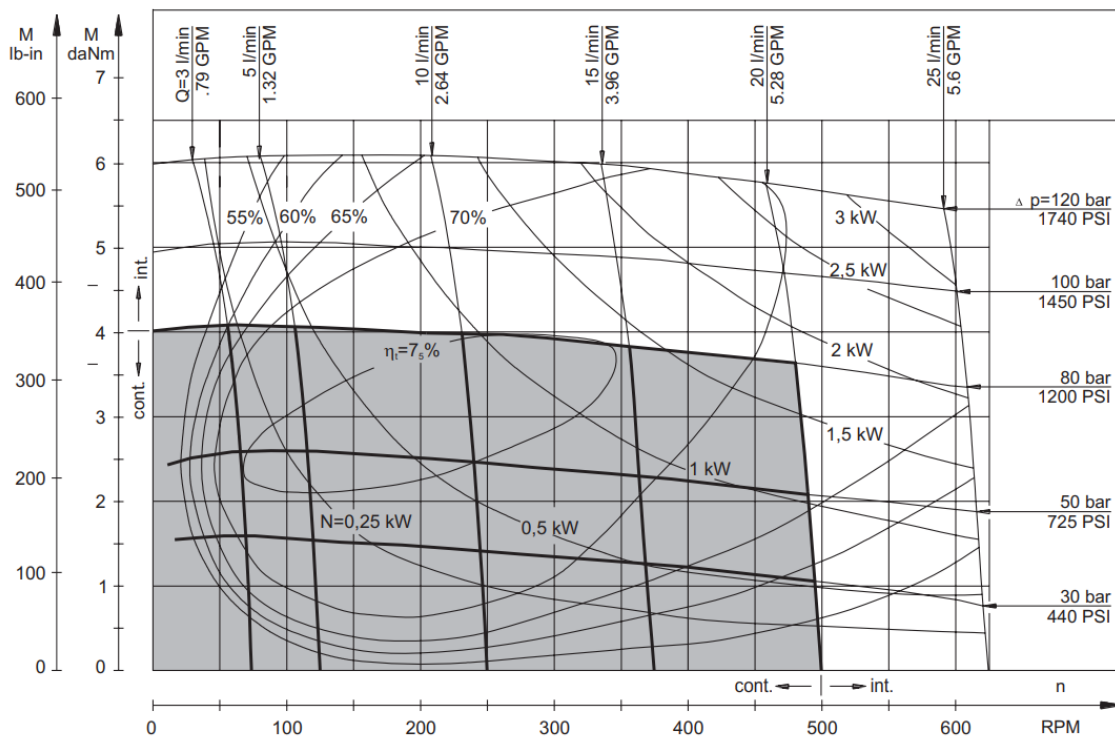


DIAGRAM MM 50

